

УДК 631.333:631.82

АГРЕГАТ ДЛЯ ВНЕСЕННЯ МІНЕРАЛЬНИХ ДОБРІВ

Вітрух П.І.¹

¹ аспірант, Національний науковий центр «ІМЕСГ» НААН України, смт. Глеваха, Україна

Аналіз конструкцій машин та їх робочих органів свідчить про певні їх вади, а саме – недосконалість рівномірності норм внесення і просторової точності, незначний термін їх використання за рік. Головним напрямком розвитку машин для внесення мінеральних добрив є підвищення біологічної ефективності завдяки поліпшенню якості їх внесення, підвищення їх продуктивності, розширення технологічних можливостей, впровадження в конструкціях комп'ютерних систем контролю та управління технологічним процесом.

Розроблена універсальна машина для сипких матеріалів з поворотним подавально-вирівнювальним механізмом рис 1, в яка забезпечує виконання нових функцій по завантаженню мінеральних добрив і інших сипких матеріалів у бункери начіпних машин для їх розсівання та насіння в насіннєвий бункер чи ящик сівалки, тобто машина стає універсальною.

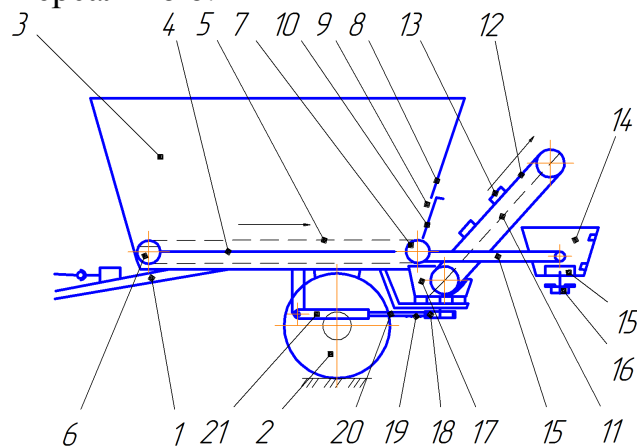


Рис. 1. Загальний вид універсальна машина для сипких матеріалів з поворотним подавально-вирівнювальним механізмом

Універсальна машина для сипких матеріалів з поворотним подавально-вирівнювальним механізмом включає раму 1 з опорними колесами 2, на якій закріплений кузов 3. На днищі 4 кузова 3 установлений живильник 5, який виконаний у вигляді конвеєра

наприклад прутково-пластинчастого типу і його контур встановлений на веденому 6 і ведучому 7 валах. В задньому борту 8 кузова 3 виконана випускна щілина 9 з регулювальною заслінкою 10. Під випускною щілиною 9 встановлений завантажувальний кінець конвеєра 11, який має стрічково-скребковий контур, що включає стрічку 12, виконану із прогумованої тканини, і скребки 13. Конвеєр 11 встановлено похило таким чином, що його розвантажувальний кінець розміщений вище випускної щілини 9. Під розвантажувальним кінцем конвеєра 11 встановлений вирівнювальний бункер 14, який закріплений на допоміжній рамі 15, що з'єднана з кузовом 3. На днищі вирівнювального бункера 14 встановлений дозатор 15, під яким розташований знімний розсівальний орган 16 з приводом (привод на кресленнях не показаний). Нижній кінець конвеєра 11 встановлений у приймачі 17 матеріалу і обладнаний механізмом повороту навколо вертикальної осі на кут величиною до 180° .

В процесі роботи машини сипкий матеріал живильником 5 через щілину 9 виноситься із кузова 3 і подаються на конвеєр 11, яким він подається у вирівнювальний бункер 14. Із бункера 14 дозатор 15 подає сипкий матеріал, установленою дозою на розсівальний орган 16, який розганяє цей матеріал і розсіває по поверхні поля на ширину захвату.

При завантаженні, наприклад, насіння в насінневий ящик сівалки, в сховищі насіння завантажується в бункер 3 машини і транспортується на поле. На полі тракторист розподільником гідросистеми трактора подає масло в корпус 21 гідроциліндра і під тиском масла переміщується рейка 19 механізму повороту, в результаті його повертається шестерня 18 і повертає конвеєр 11 і встановлює його перпендикулярно до напрямку руху машини. Після цього тракторист розвертає машину так, щоб вивантажувальний кінець конвеєра 11 розміщувався над початком насінневого ящика 22 сівалки.

Після цього тракторист вмикає механізм приводу машини і насіння живильником 5 через щілину 9 виноситься із кузова 3 на конвеєр 11, який подається в насінневий ящик сівалки. Причому по мірі завантаження цього ящика агрегат повільно рухається паралельно до ящика, завдяки чому він заповнюється насінням по усій довжині.

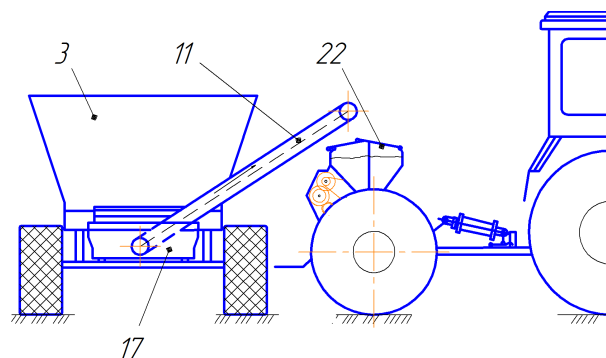


Рис. 2. Завантаження, насіння в насінневий ящик сівалки

Механізм повороту жолоба подавально – вирівнювального транспортера може бути виконаний у вигляді ланцюгової передачі рис.3, або рейковим і включати шестерню, що знаходиться в зачепленні з рейкою котра з'єднана зі штоком гідроциліндра, корпус якого з'єднаний з кузовом 3. Похилий подавальний транспортер 9 кріпиться до кузова 3 машини шарнірними ланками перемінної довжини 10.

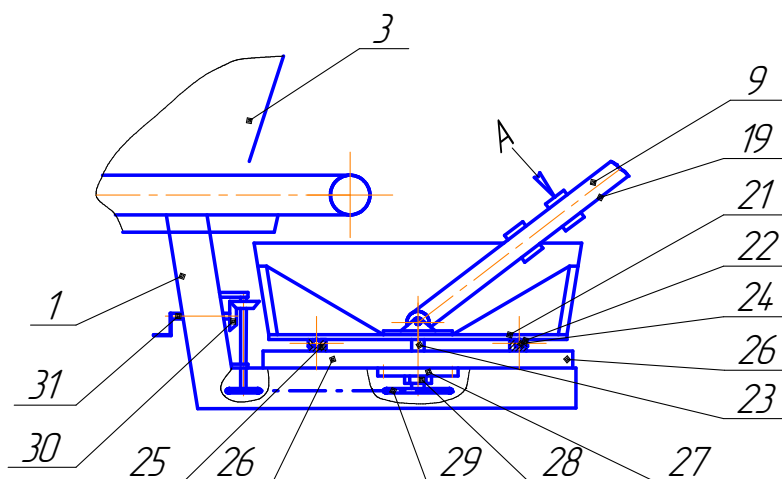


Рис.3. Механізм повороту жолоба подавально - вирівнювального транспортера

У варіанті універсальної транспортно – технологічна машина для мінеральних добрив, зерна, гранульованих і сипучих матеріалів в робочому положенні при виконанні транспортних робіт та операції перевантаження технологічних матеріалів у бункери комбінованих машин і сівалок та ін. відцентровий розсіювальний орган 11 демонтується за допомогою механізму навіски з автосчіпкою 17 обладнаного шарнірними ланками перемінної довжини 18.

Похилий подавальний транспортер за допомогою механізму повороту жолоба 8 повертається на кут 180° у горизонтальній площині шарнірними ланками перемінної довжини 10 може бути встановлений у різних технологічних положеннях під необхідним кутом до машини або до агрегату у який необхідно перевантажити технологічний матеріал у вертикальній площині після цього вмикається привод механізмів машини і виконується робочий процес розвантаження або перевантаження.

Висновки. В результаті такого виконання машини для сипких матеріалів з поворотним подавально – вирівнювальним механізмом забезпечується висока рівномірність розсівання добрив та виконання нових функцій по завантаженню мінеральних добрив і інших сипких матеріалів у бункери начіпних машин для їх розсівання та насіння в насіннєвий бункер чи ящик сівалки, тобто машина стає універсальною.

Список літератури

1. Бегун П.П. Равномерность подачи минеральных удобрений на распределяющие рабочие органы двухступенчатым выравнивающим устройством. Авто реферат дис. канд. техн. наук спец. 05.20.11 – технологи и средства механизации сельского хозяйства. Минск 2011. 16с.
2. Ав. св. СРСР, № 1123569, МПК А01С17/00.
3. Патент України № 61181, МПК 7 А01С15/12.